

## TEKNISK INFORMATION TRARYD GÅRD Sidohängt/överkantshängt utåtgående fönster med allmogeprofil och 2-glas isolerruta.



**VIRKESKVALITET:**  
Lamellimrad Furu.

**UTFÖRANDE:**  
Lamellimrad enkelbåge med monterad 2-glas isolerruta.  
Karmförband limmade och skruvade.  
Bågförband limmade och spikade.  
Spårmonterad tätningslist i bågen.  
Utanpåliggande persienn kan monteras i bågens rumssidan.

**GLASNING:**  
Glasad med P-märkt 2-glas isolerruta D4-15.  
Energiglas som standard.  
Monterad enligt MTK-system 3, förstärkt.  
Glaslist av aluminium i bågbottnestycket monterad med snäppbeslag.  
Övriga glaslistor i trä, vitmålade av skummad PVC.  
U-värde 1,8.

**SPRÖJS:**  
Löstagbar spröjs finns för utvändig montering.

**IMPREGNERING:**  
Allt trä genomgår en skyddsbehandling som motverkar röta och blånad.

**BESLAGNING:**  
2 st ytbehandlade bärgångjärn av metall.  
3 st gångjärn från höjd 13M.  
Mässingfärgad stormkrok 1 st per båge.  
Mässingfärgat fönsterlås 2 st per båge.

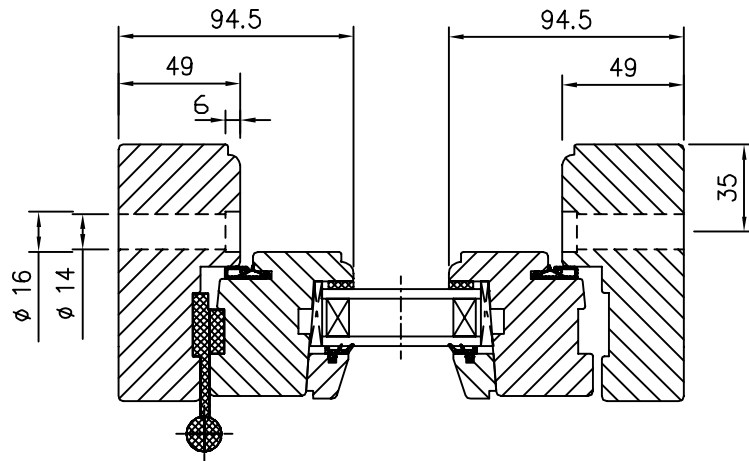
**YTBEHANDLING:**  
**Täckmålade produkter:**  
Komponenterna behandlas före ihopsättning med en 1-komponent vattenburen grundfärg och en 1-komponent vattenburen täckfärg. på samtliga ytor  
**Laserade produkter:**  
Komponenterna behandlas före ihopsättning med en vattenburen lasyr och en vattenburen lasyrlack på samtliga ytor.

**MONTERING:**  
Karmsidorna är förborrade för montering med karmskruv.  
Täckpluggar medföljer.  
Monterings- och skötselansvisning medföljer varje fönster.

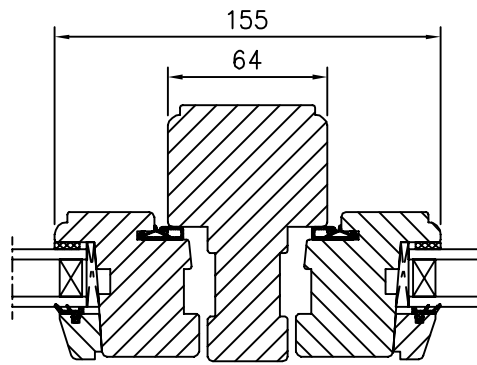
**GARANTI:**  
10 ÅRS GARANTI  
- på beslagens funktion  
- mot kondens mellan glasrutor  
- på virket hos produkter som ytbehandlas ifabrik

Garantin gäller under förutsättning att fönstren lagrats, monterats och underhålls enligt anvisningar som medföljer varje fönster.

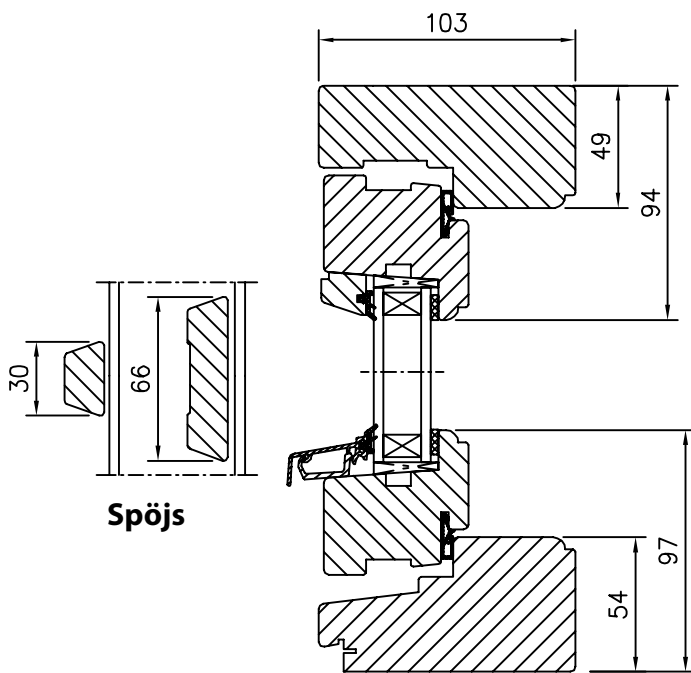
Övriga garantier enl. ABM 07



**Horizontalsnitt**

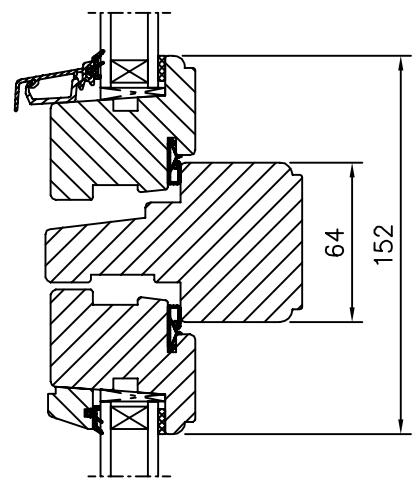


**Horizontalsnitt karmpost**



**Spöjs**

**Vertikalsnitt**



**Vertikalsnitt karm**